

FPCAP リール品の梱包単位(面実装品)

VA, VB, PS, PA, HS, HA, SS, SA, SB, FS, SL シリーズ

製品の梱包単位は、以下の数量となります。

● 梱包数量(リール品)

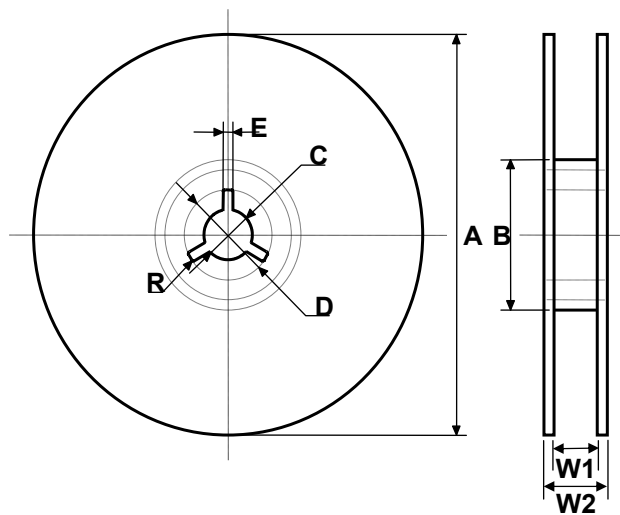
VA, VB シリーズ

ケースサイズ L×W×H (mm)	数量(個/リール)
7.3×4.3×2.8	2,500

PS, PA, HS, HA, SS, SA, SB, FS, SL シリーズ

ケースサイズ φD×L (mm)	数量(個/リール)
4×5.2	2,000
5×5.7	1,000
6.3×4.2	1,000
6.3×5.7	1,000
6.3×7.7	900
8×6.7	1,000
8×7.7	900
8×8.7	500
8×11.7	500
10×7.7	500
10×12.4	400

ご注文に際しましては、梱包数量の整数倍で、ご指定くださるようお願い致します。



● リール寸法

VA, VB シリーズ

[単位 : mm]

ケースサイズ L×W×H	A	B	C	D	E	W1	W2	R
7.2×4.3×2.8	±2.0	±1.0	±0.5	±1.0	±0.5	±1.0	±1.0	1.0

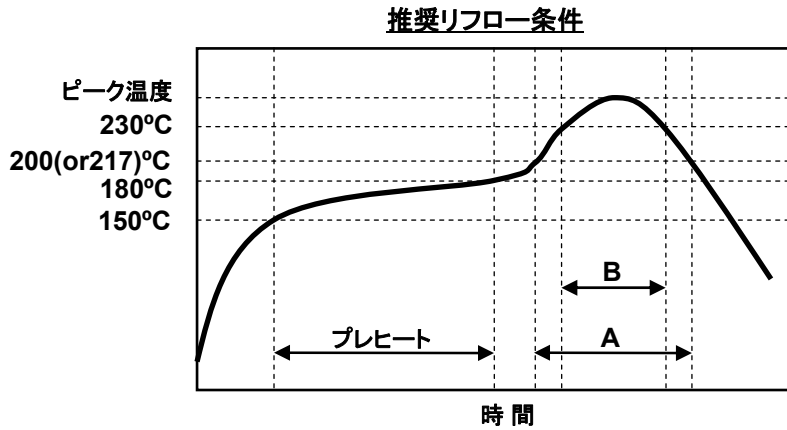
PS, PA, HS, HA, SS, SA, SB, FS, SL シリーズ

サイズ(径)	A	B	C	D	E	W1	W2	R
φ4, φ5	±2.0	±1.0	±0.5	±1.0	±0.5	±1.0	±1.0	1.0
φ6.3	380	80	13.0	21	2.0	17.4	21.4	1.0
φ8, φ10	380	80	13.0	21	2.0	25.4	29.4	1.0

FPCAP はんだ付け条件

● リフローによるはんだ付け (面実装品)

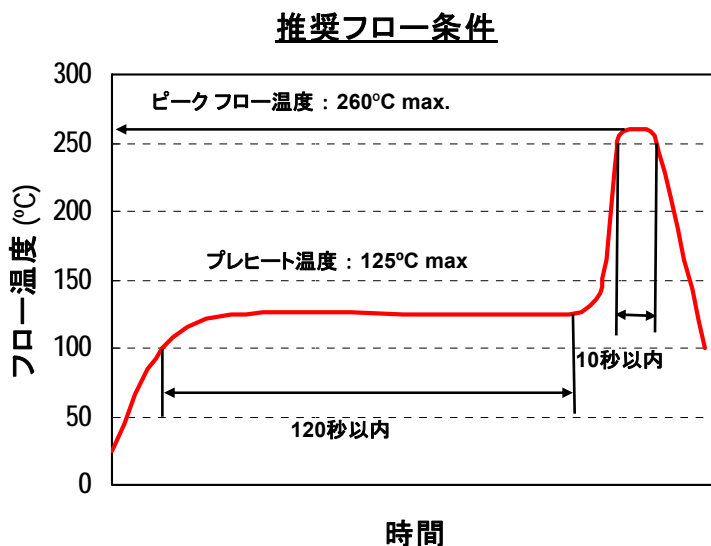
VA, VB, PS, PA, HS, HA, SS, SA, SB, FS, SL シリーズ



項目	VA, VB		PS, PA, HS, HA, SS, SA, SB, FS, SL	
	推奨条件 1	推奨条件 2	推奨条件 1	推奨条件 2
ピーク温度	260°C 以下 (5 秒以内)	250°C 以下 (5 秒以内)	260°C 以下	250°C 以下
プレヒート	150°C ~ 180°C 90 秒以内	150°C ~ 180°C 120 秒以内	150°C ~ 180°C 90 秒以内	150°C ~ 180°C 90 秒以内
A	217°C 以上 60 秒以内	217°C 以上 60 秒以内	200°C 以上 60 秒以内	200°C 以上 60 秒以内
B	-	-	230°C 以上 40 秒以内	230°C 以上 40 秒以内
リフロー回数	1 回	2 回以下	1 回	2 回以下

● フローによるはんだ付け (ラジアルリード品)

NS, R7, R5, L8, E5, S8, F8, NU, NE, S6, TH シリーズ



FPCAP 品番呼称方法

● 品番呼称方法 (例) 6.3V, 560 μ F, L8シリーズ, 5000時間(耐久性)

ニチコン 品番

R	L8	0J	561	M	DN	ASQ	
タイプ	シリーズ	定格電圧	静電容量	容量許容差 M: $\pm 20\%$	形状 (VA/VBシリーズ サイズコード N: 7.3 \times 4.3 \times 2.8)	管理記号	リード加工記号 テーピング記号

FPCAP 品番

FP	6R3	RE	561	M	L8	R	-5K
品種記号	定格電圧	タイプ	静電容量	容量許容差 M: $\pm 20\%$	シリーズ	リード加工記号 テーピング記号	管理記号

タイプ

タイプ区分	品番記号	
	ニチコン	FPCAP
面実装	R	CM
		ME
ラジアルリード		RE

シリーズ

タイプ区分	シリーズ
面実装	VA, VB
	PS, PA
	HS, HA
	SS, SA, SB
	FS
	SL
ラジアルリード	NS
	R7
	R5
	L8
	E5
	S8
	F8
	NU
	NE
	S6
HT	

定格電圧

定格電圧 [V]	品番記号	
	ニチコン	FPCAP
2.5	0E	2R5
4.0	0G	4R0
6.3	0J	6R3
10	1A	010
16	1C	016
20	1D	020
25	1E	025
35	1V	035
50	1H	050
63	1J	063

容量許容差

許容差	記号
$\pm 20\%$	M

静電容量

静電容量 [μ F]	記号
8.2	8R2
10	100
22	220
100	101
220	221
1500	152

形状

シリーズ別の品番呼称方法をご参照下さい。

管理記号

耐久性	品番記号	
	ニチコン	FPCAP
* 5000時間	ASQ	-5K
2000時間	1	ブランク
VA/VBシリーズ	ブランク	ブランク

*耐久性時間指定の場合

リード加工 / テーピング記号

タイプ区分	リード加工	ケースサイズ (mm)	品番記号	
			ニチコン	FPCAP
面実装	テーピング(VAシリーズのみ)	7.3 \times 4.3 \times 2.8	G	R
	テーピング	製品高さ 5.2mm以下	GB	
		製品高さ 5.7mm以上	GS	
ラジアルリード	バラ品	全サイズ	ブランク	N
	リード加工無し(バラ品)	全サイズ	ブランク	R
	リードカット(バラ品)	全サイズ	CG	CG
	2.5mm ピッチテーピング	$\phi 5 \times 8, \phi 6.3 \times 5 \sim 8$	JT	JT
		$\phi 5 \times 10, \phi 6.3 \times 10$	JX	J
	3.5mm ピッチテーピング	$\phi 8$	KX	K
	5.0mm ピッチテーピング	$\phi 5, \phi 6.3, \phi 8$	PX	P
$\phi 10$		PH	PH	